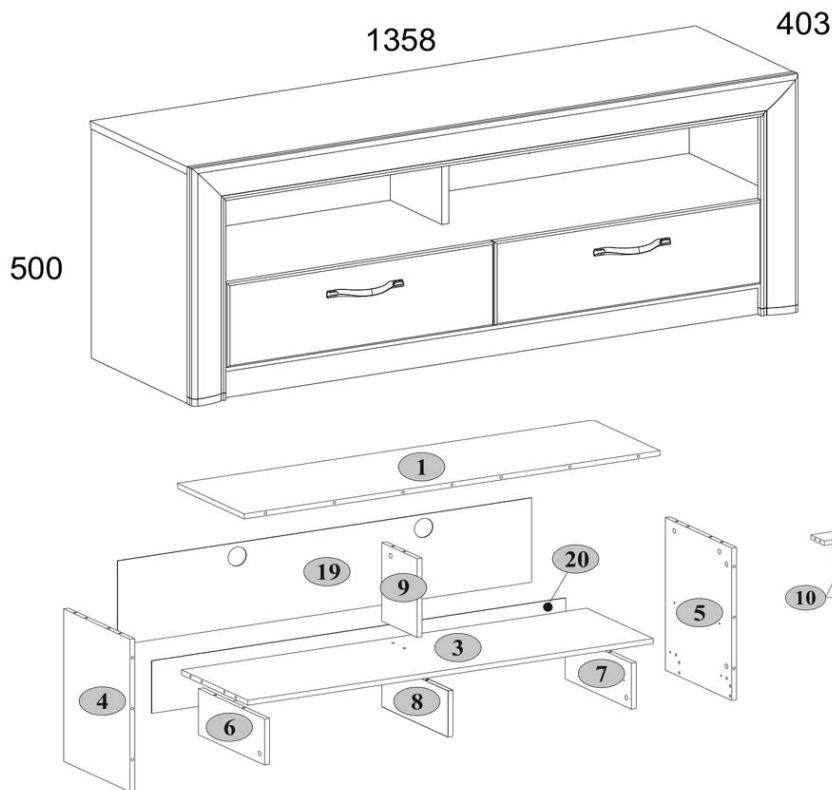
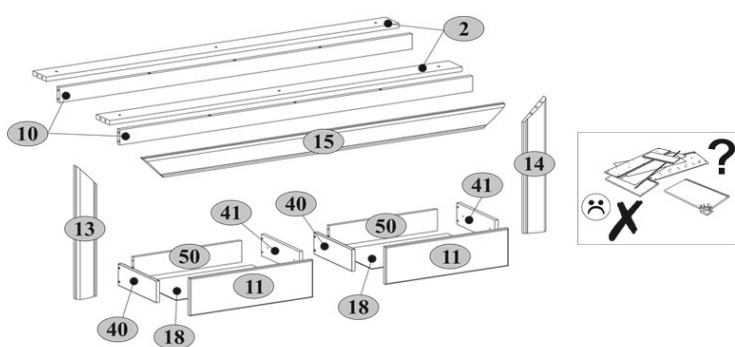


# SAFARI 2S



Kód	L, mm	B, mm	H, mm		balíček
1	1356	378	16	1	1/2
2	1322	87	16	2	1/2
3	1322	375	16	1	2/2
4	479	375	16	1	2/2
5	479	375	16	1	2/2
6	375	145	16	1	2/2
7	375	145	16	1	2/2
8	375	145	16	1	2/2
9	247	200	16	1	2/2
10	1322	55	16	2	1/2
11	596	175	16	2	2/2
13	481	80	25	1	1/2
14	481	80	25	1	1/2
15	1358	80	25	1	1/2
18	555	326	2,5	2	2/2
19	1350	265	2,5	1	1/2
20	1350	165	2,5	1	1/2
40	320	100	16	2	1/2
41	320	100	16	2	1/2
50	524	100	16	2	1/2



Při používání nábytku je ZAKÁZÁNO:

- umisťovat nábytek do blízkosti topných zařízení a vlhkých zdí, taktéž do místností s relativní vlhkostí vyšší než 70 %;
- teplota ohřevu nábytkových prvků nesmí překročit + 40 °C;
- při montáži a používání nábytku stůjte nohama na vodorovných panelech a oknech;
- k čištění nábytku používat chemické čisticí prostředky;
- neměly by být vystaveny vodě.

Vůně.

Nový nábytek může vydávat vůni materiálů, ze kterých je vyroben. Vůně může přetrvávat až tři týdny po instalaci.

Pro snížení intenzity vůně se doporučuje:

- v případě čalouněného nábytku - vysajte výrobek a vyvětrejte místnost.

Opakujte 3-4x denně.

- u skříňového nábytku - otřete hadříkem navlhčeným v jemném saponátu, otřete čistým suchým hadříkem a místnost vyvětrejte, nejprve otevřete všechna dvířka a zásuvky výrobku.

Opakujte 3-4x denně. Důležité! Návod si prosím uschovejte pro případ opětovné montáže nábytku nebo reklamaci.

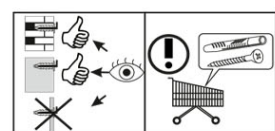
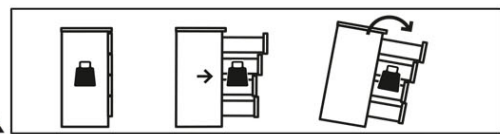
Při reklamaci prosím použijte označení v návodu.

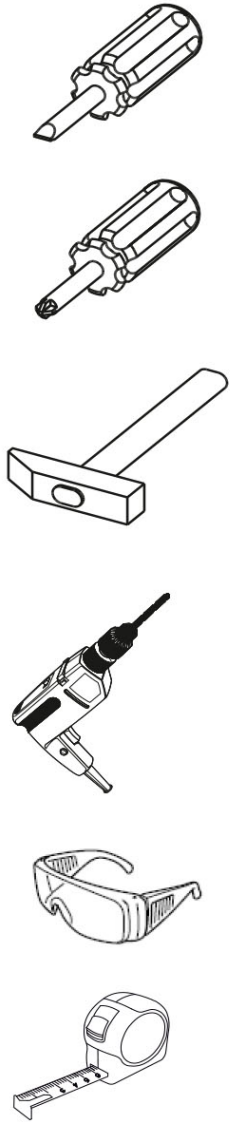
**VAROVÁNÍ!** Pád kusu nábytku může způsobit vážná nebo smrtelná zranění v důsledku rozdrčení. VŽDY upevněte tento kus nábytku ke stěně pomocí omezovačů. Zakotvený kolík se



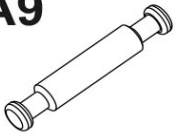
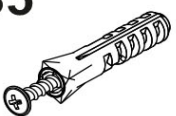



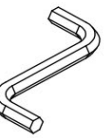
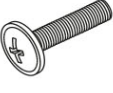



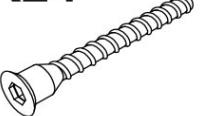


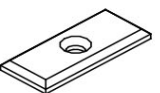

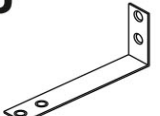
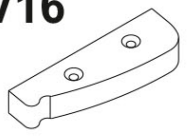
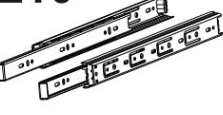
používá pro cihlové a betonové stěny. Pro montáž na stěnu použijte spojovací materiál vhodný pro materiál stěny, pokud si nejste jisti, jaký typ upevnění je vhodný pro daný materiál stěny, obraťte se na odborníka nebo specializovanou prodejnu.

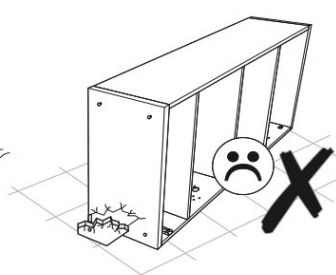
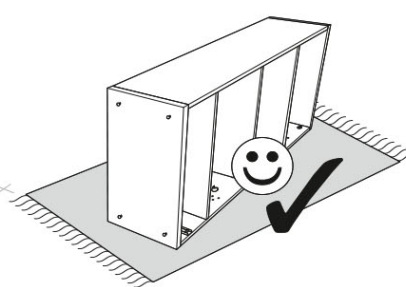
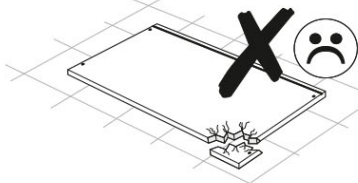
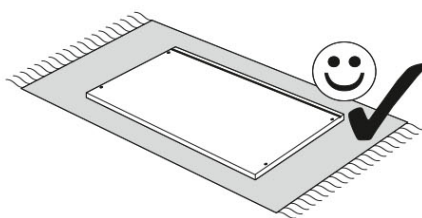
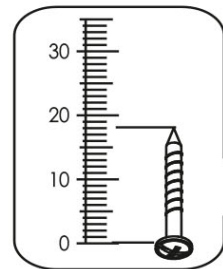
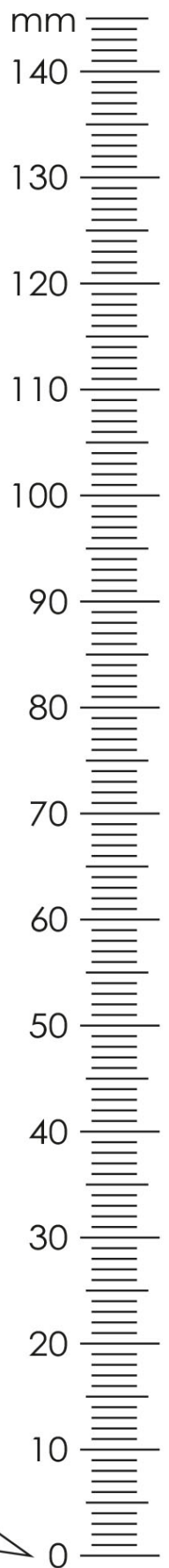
Konečnou odpovědnost za upevňovací prvky nese montér. Pro další snížení rizika vážných zranění a smrti v důsledku pádu nábytku:

- Nejtěžší předměty umístěte do spodní zásuvky.
- Nepokládejte na těžké předměty.
- Nikdy nedovolte dětem lézt na zásuvky, dvířka nebo police.
- Nábytek používejte k určenému účelu



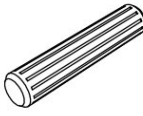


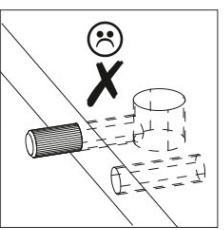
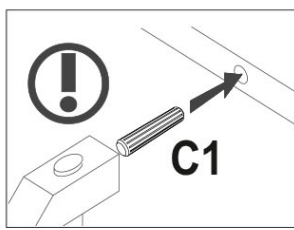
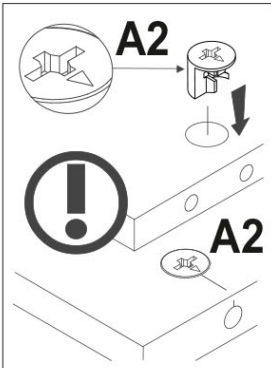
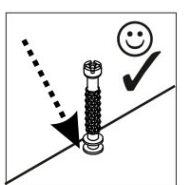
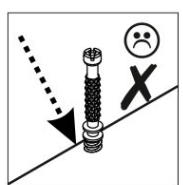
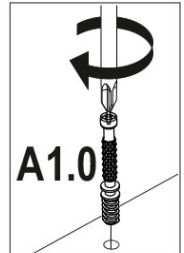
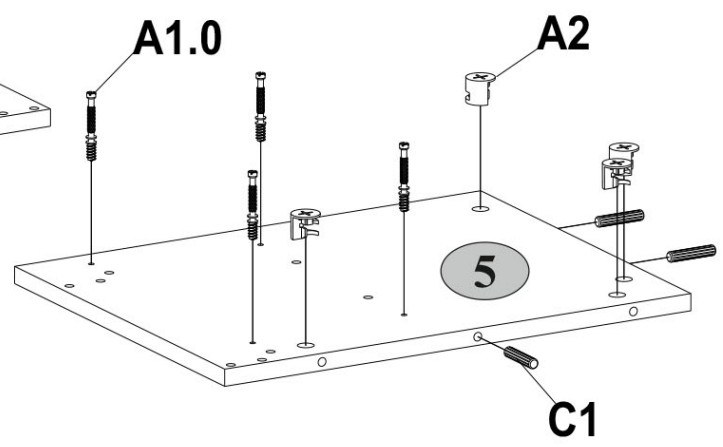
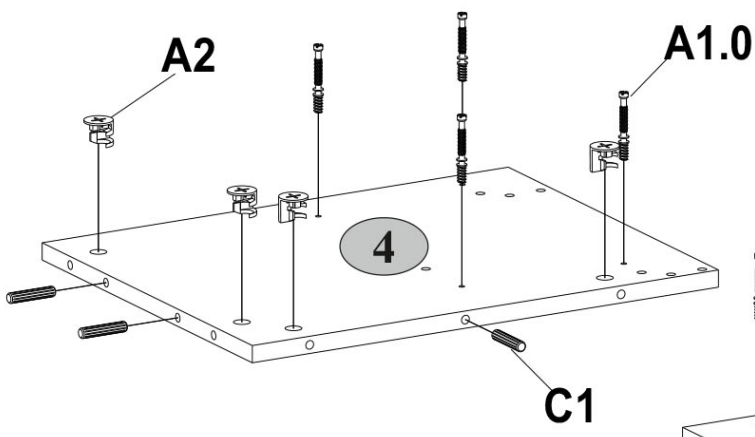


<b>A1.0</b>  5x28      31	<b>A2</b>  15x13    35	<b>A9</b>  L-47,4    2
<b>B5</b>  10x50      2	<b>C1</b>  8x35      55	<b>G</b>  1,5x26    25
<b>H63</b>  2	<b>I</b>  1	<b>M4</b>  M4x22    4
<b>N1</b>  8	<b>R3</b>  3x20      22	<b>R5</b>  3x30      4
<b>R24</b>  7x50      9	<b>R27</b>  5,0x13    20	<b>R102</b>  3,5x16    4
<b>S3</b>  6	<b>S5</b>  Ø18      19	<b>U</b>  130x35x15    2
<b>V16</b>  80x25x15    2	<b>Z10</b>  300      2	


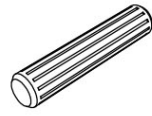


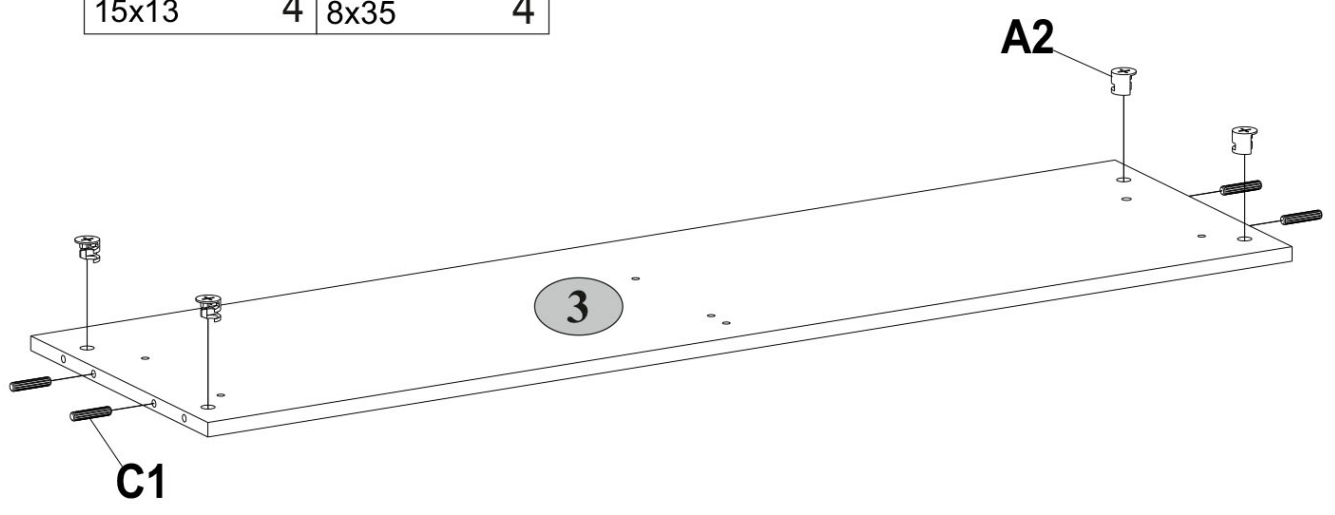
**1**

<b>A1.0</b>  5x28	<b>A2</b>  15x13	<b>C1</b>  8x35
8	8	6

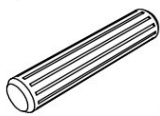

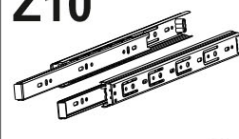


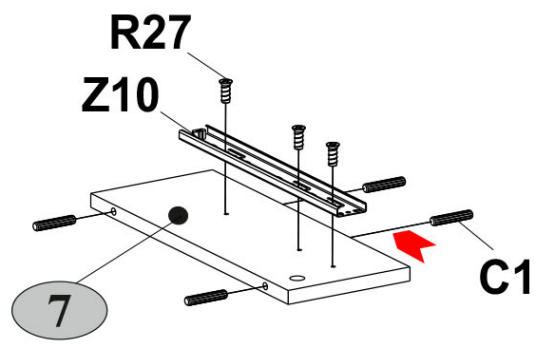
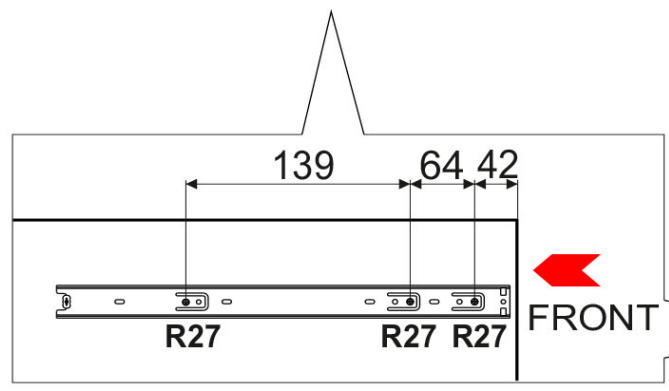
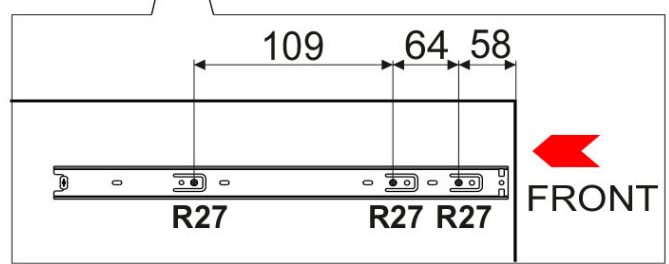
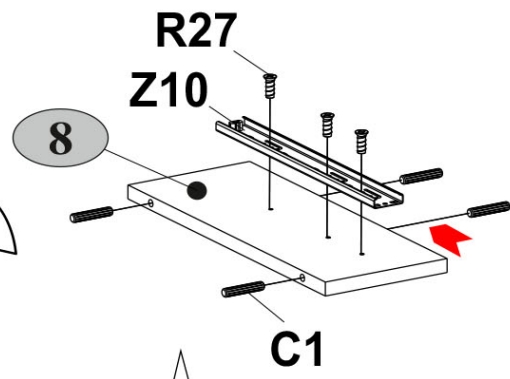
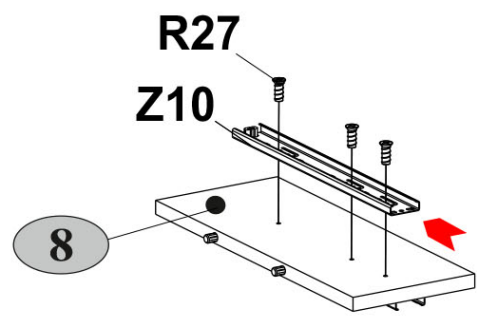
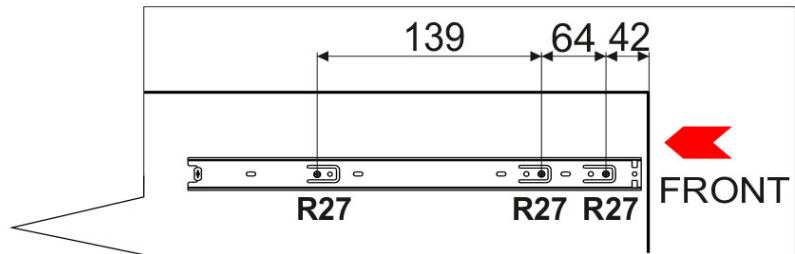
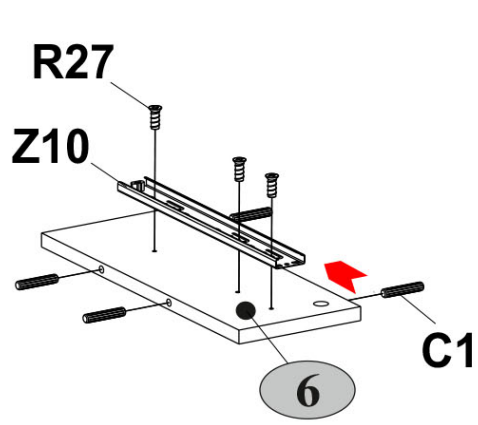
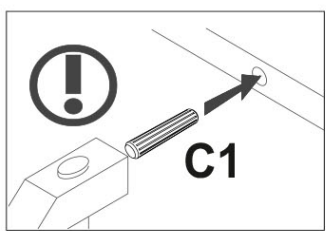
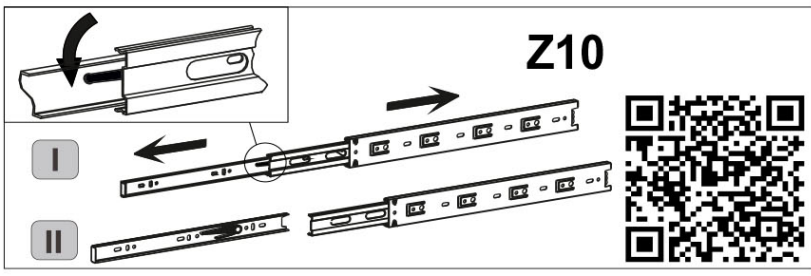
**2**

<b>A2</b>  15x13	<b>C1</b>  8x35
4	4



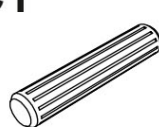


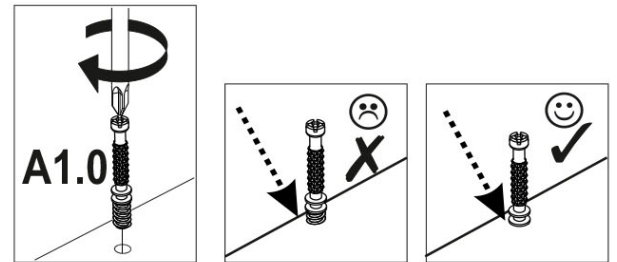
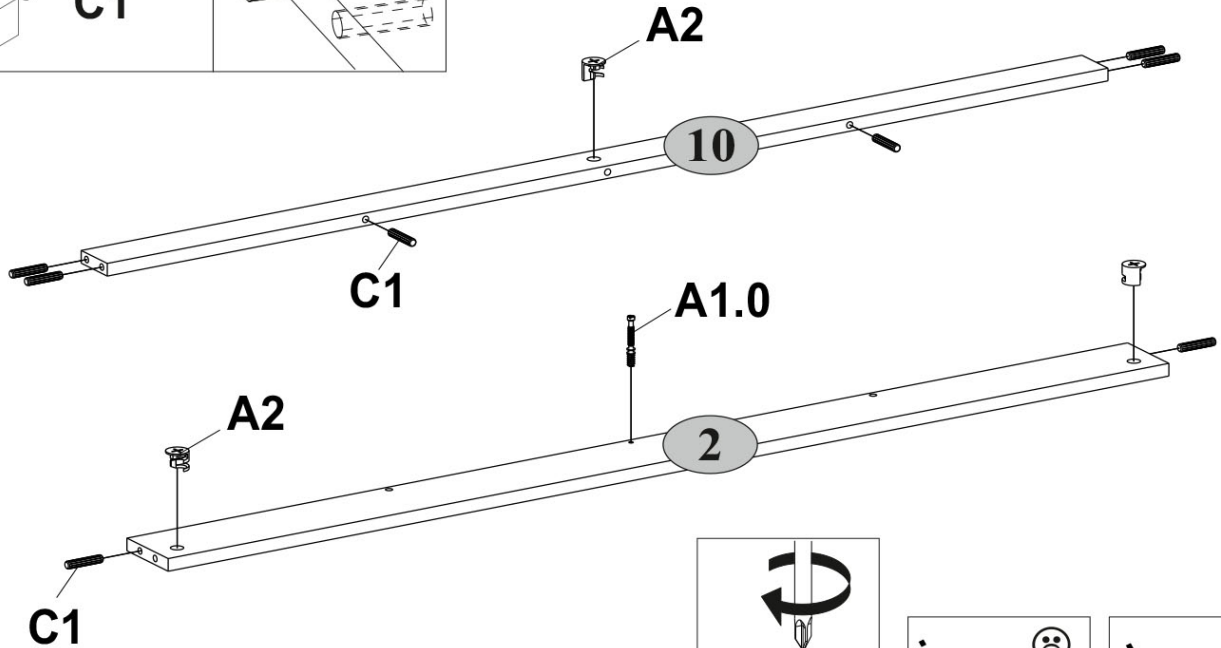
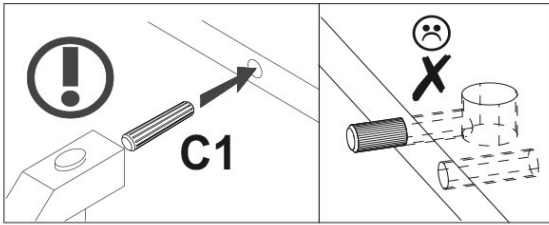
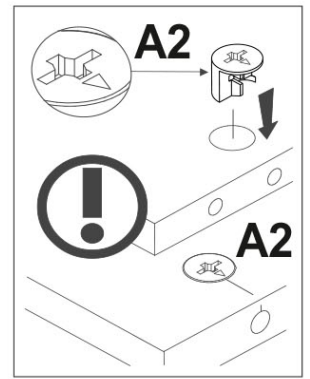
**3**

<b>C1</b>  8x35      12	<b>R27</b>  5,0x13      12	<b>Z10</b>  300      2
--	---	--

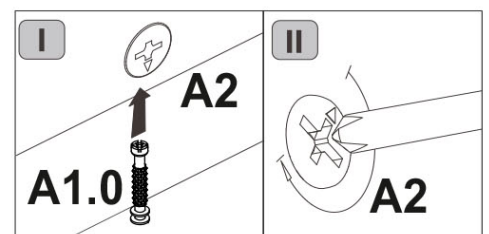
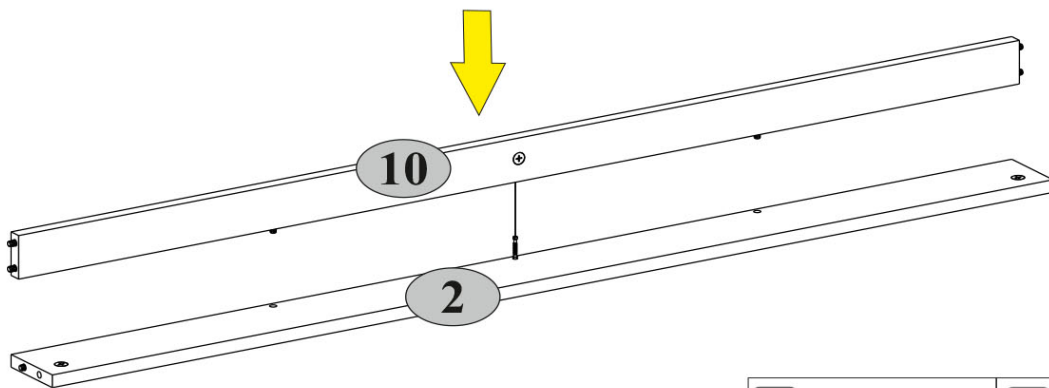


**4**  
x2

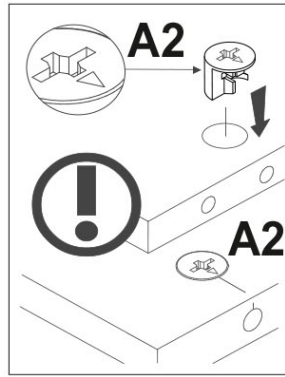
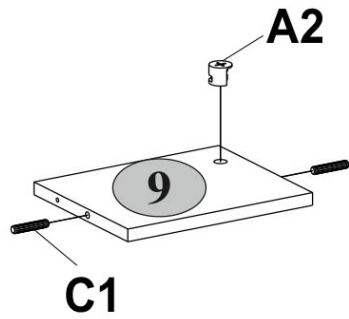
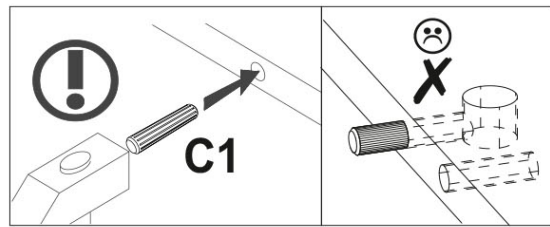
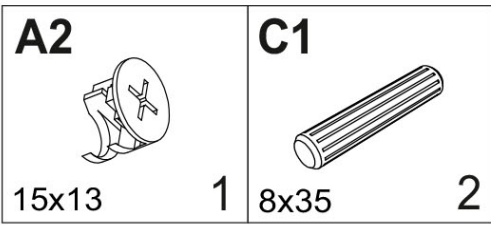
<b>A1.0</b>  5x28	<b>A2</b>  2 15x13	<b>C1</b>  6 8x35 16
--	---	---



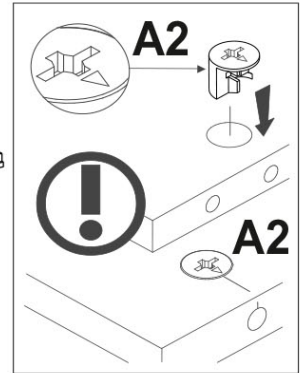
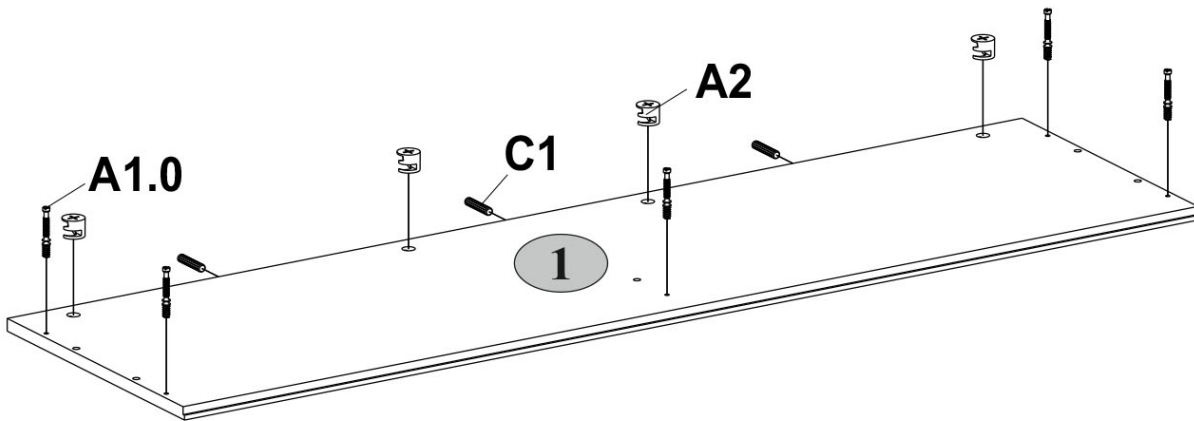
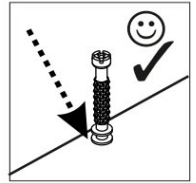
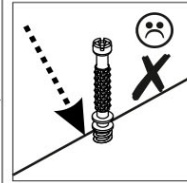
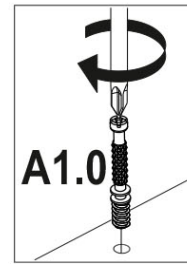
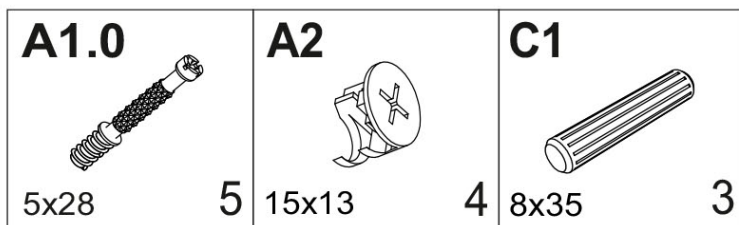
**5**  
x2



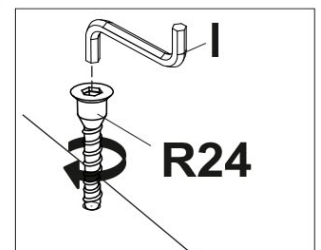
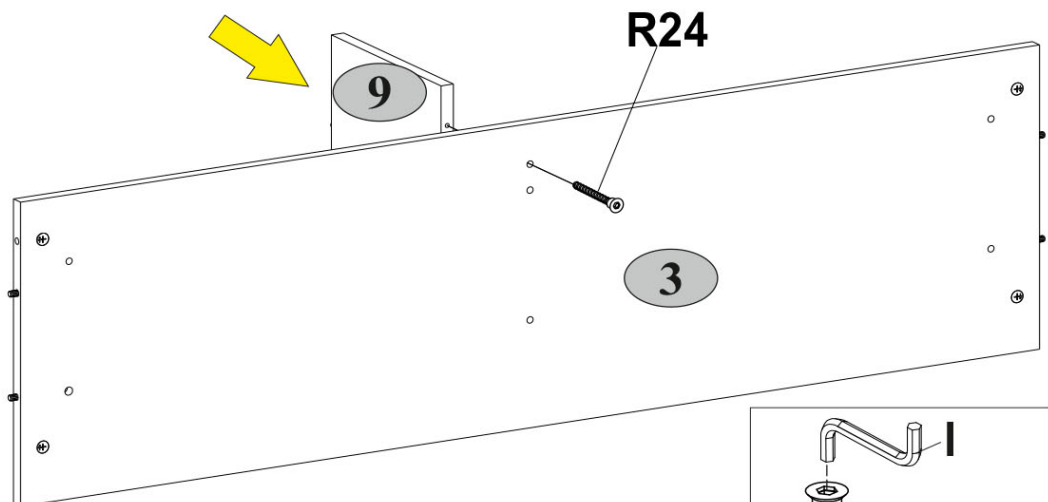
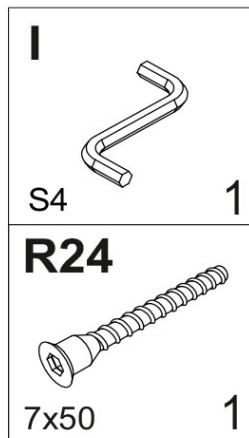
**6**



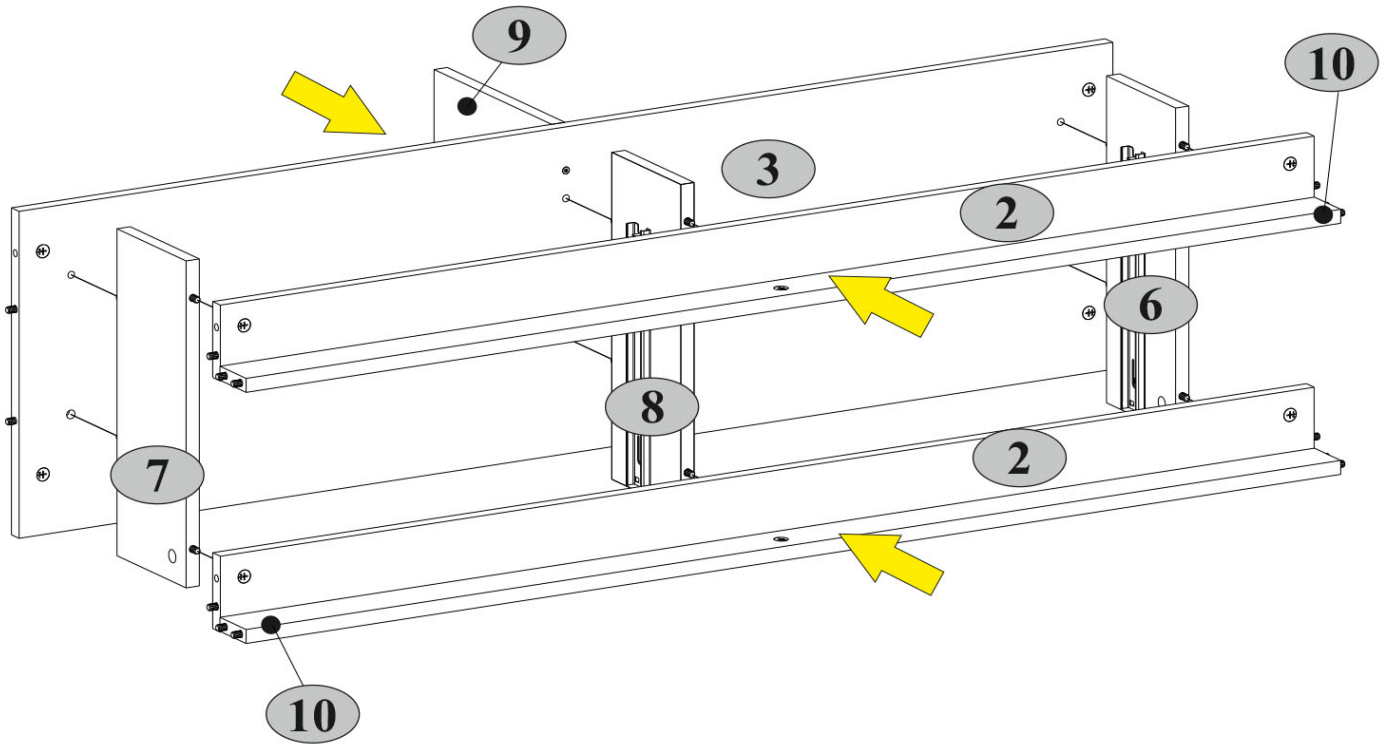
**7**



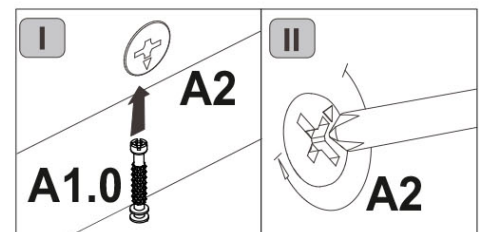
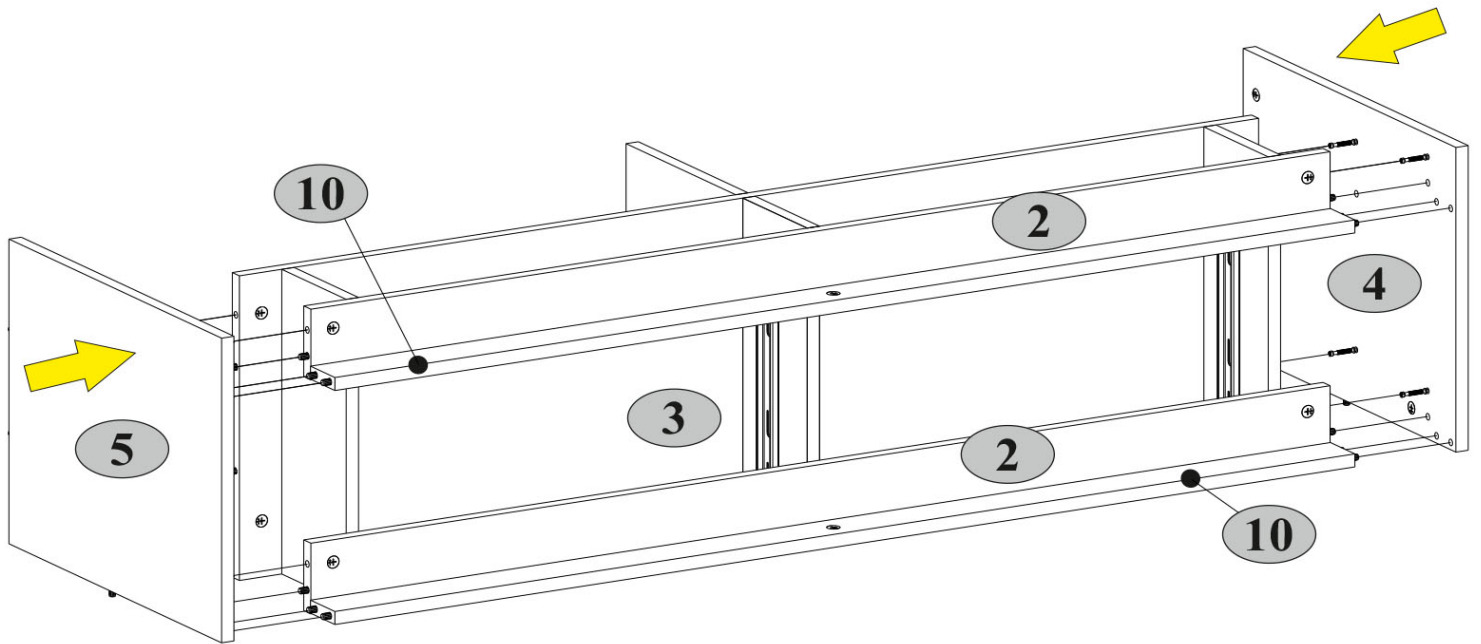
**8**



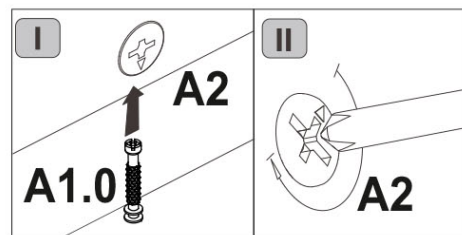
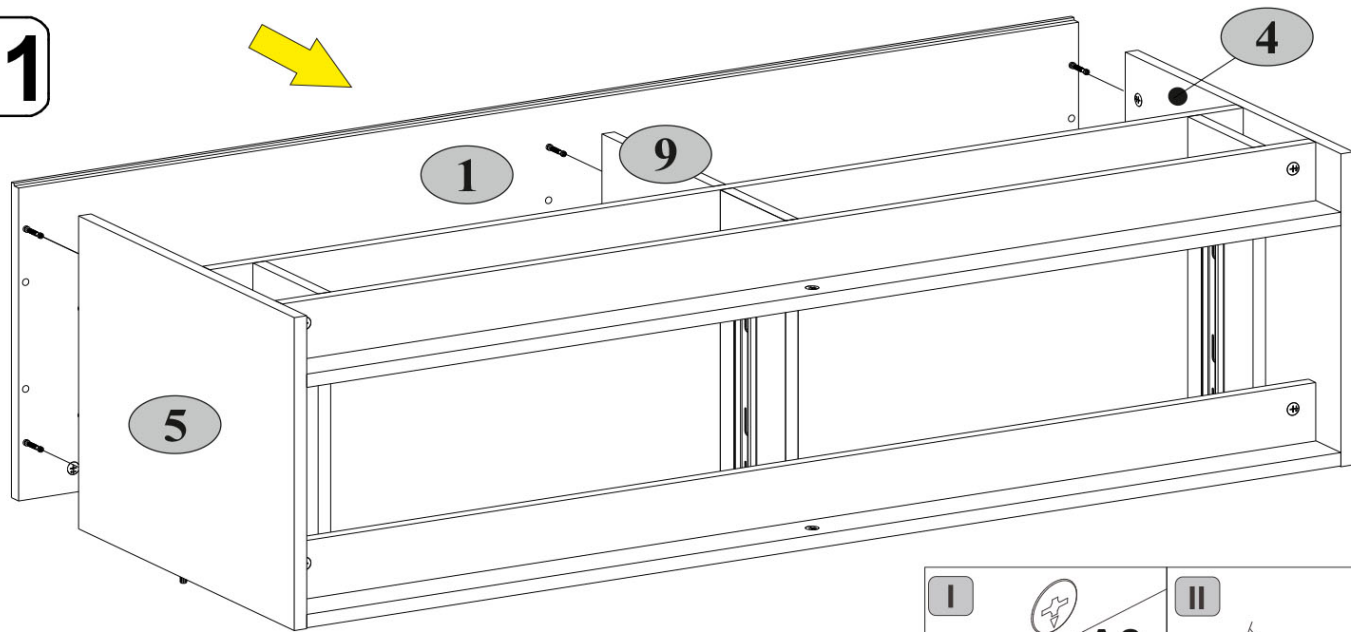
9



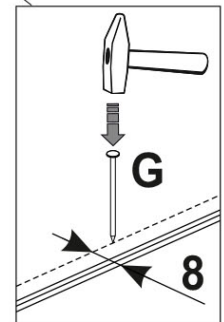
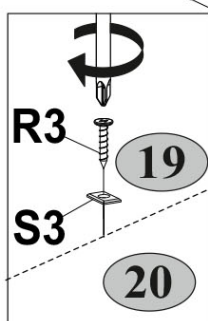
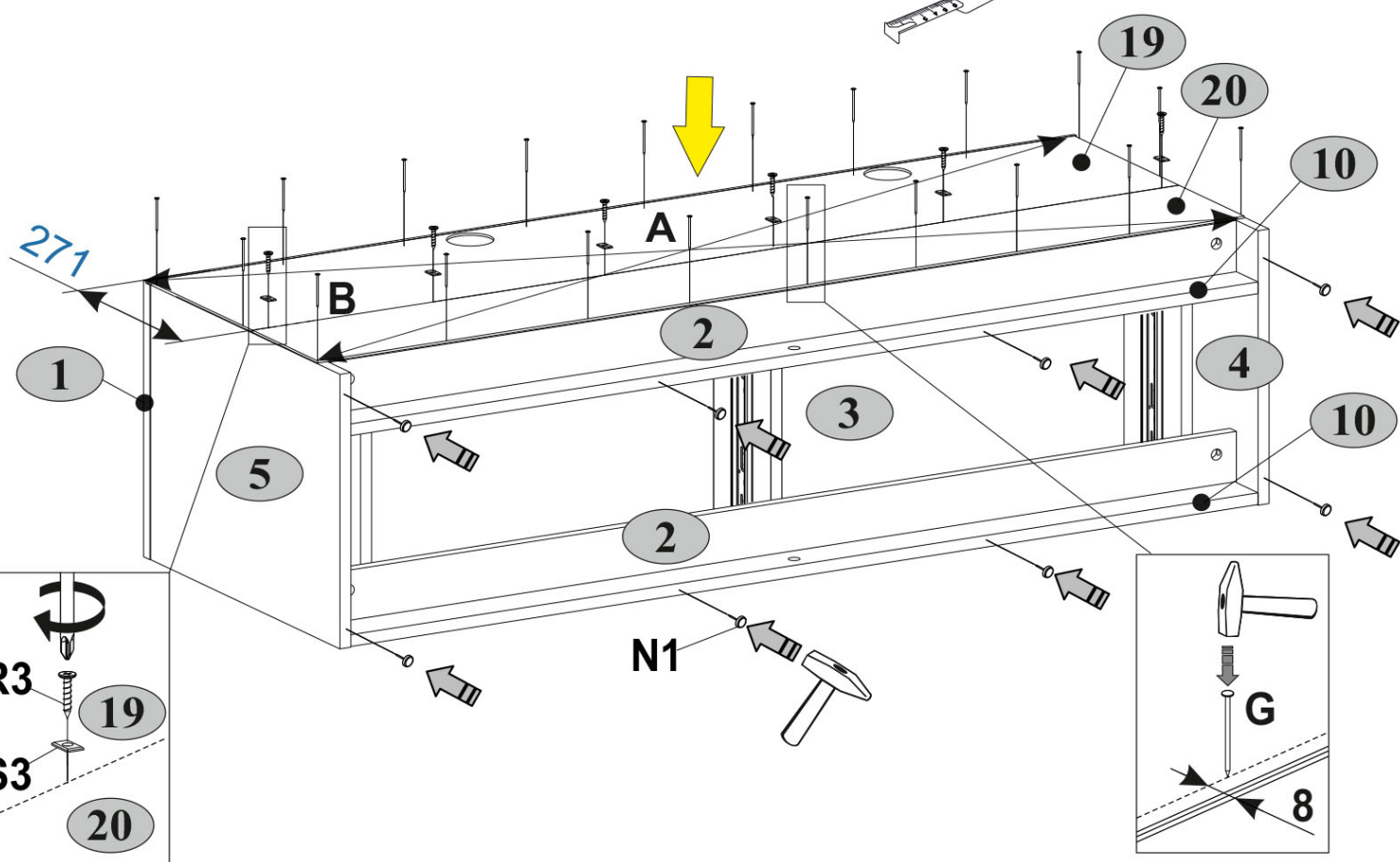
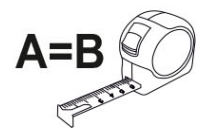
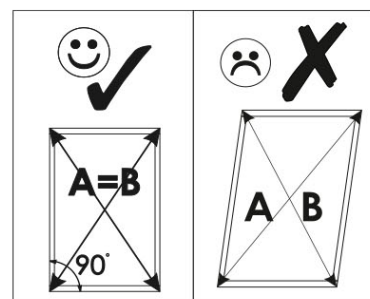
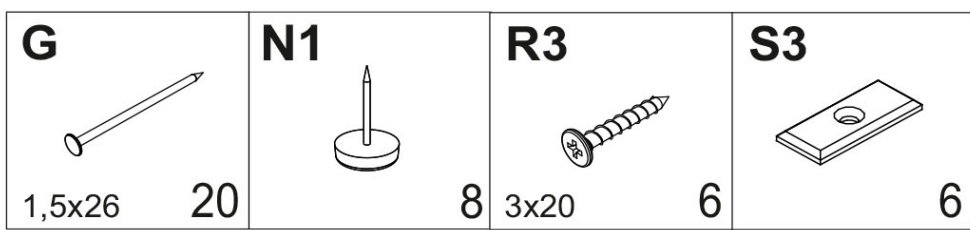
10



11





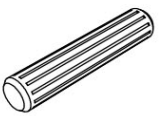

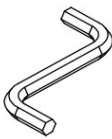
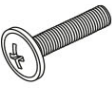
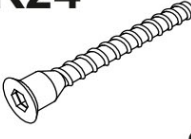

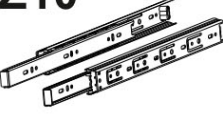
12

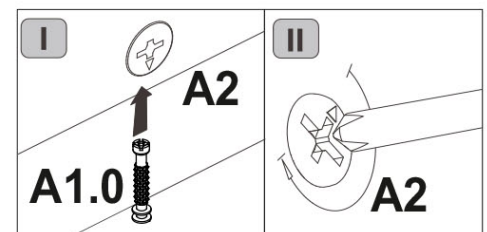
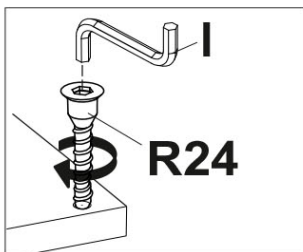
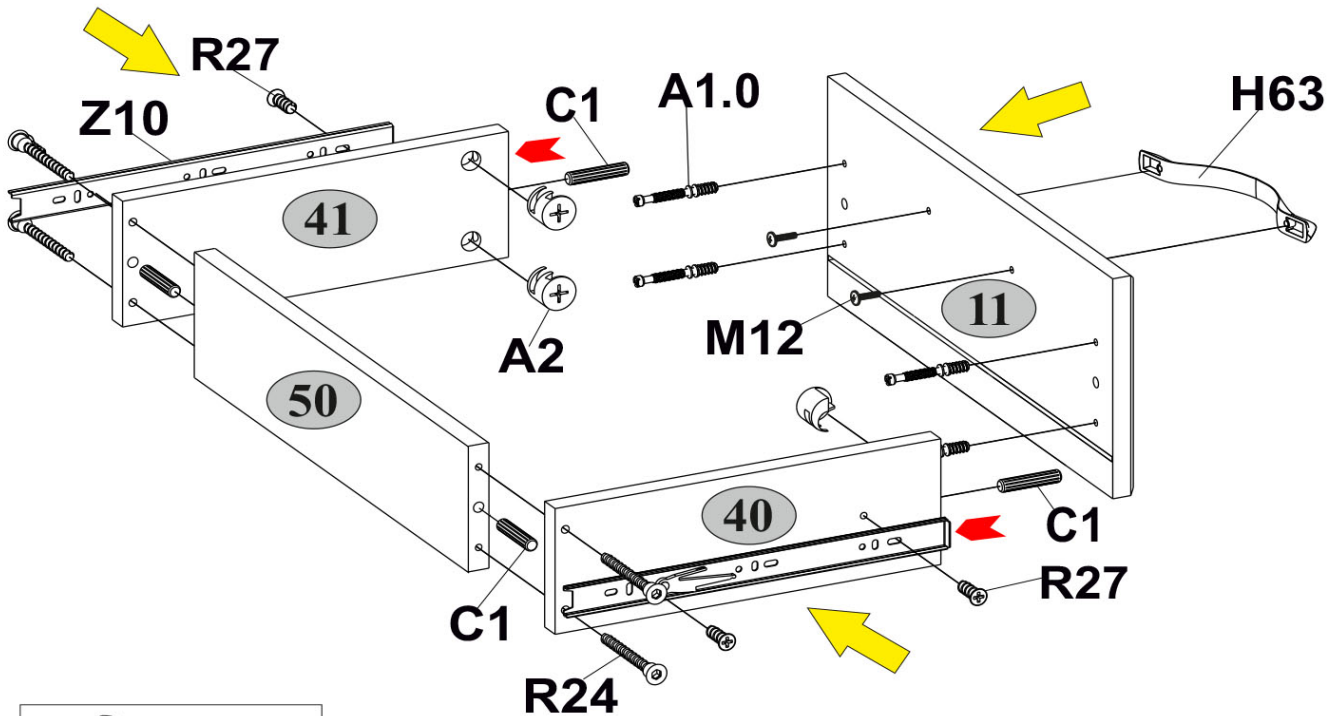
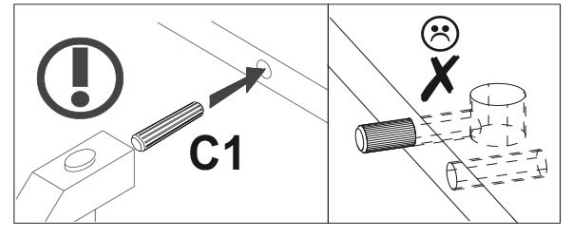
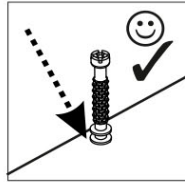
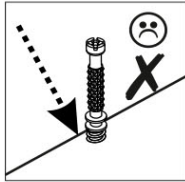
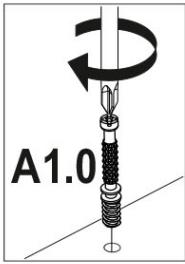
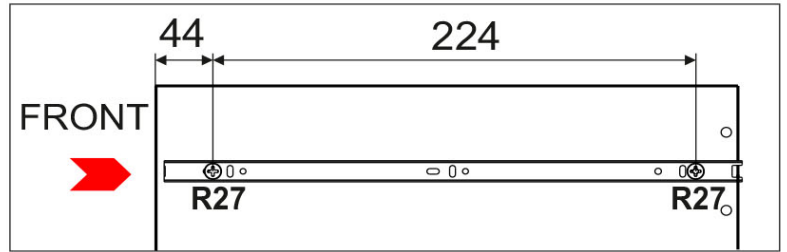
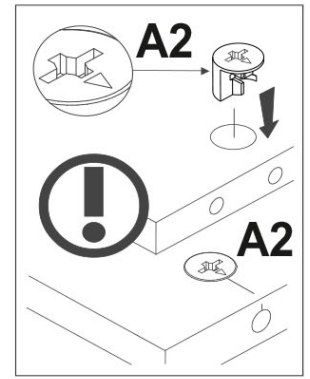




**13**

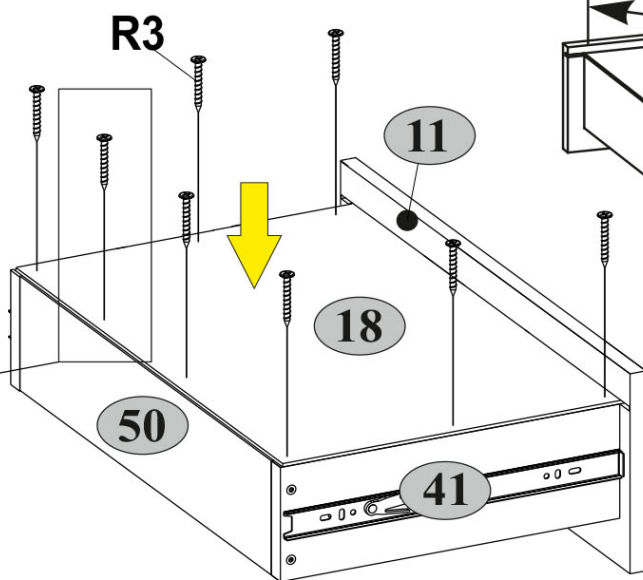
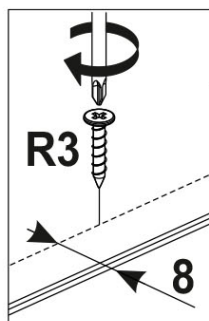
**x2**

<b>A1.0</b>  5x28 8	<b>A2</b>  15x13 8	<b>C1</b>  8x35 8	<b>H63</b>  2
<b>I</b>  1	<b>M4</b>  M4x22 4	<b>R24</b>  7x50 8	<b>R27</b>  5,0x13 8
<b>Z10</b>  300 2			



**14****x2****R3**

3x20 16

**15****A1.0**

5x28 8

**A2**

4

15x13

**A9**

4

L-47,4

**C1**

2

8x35

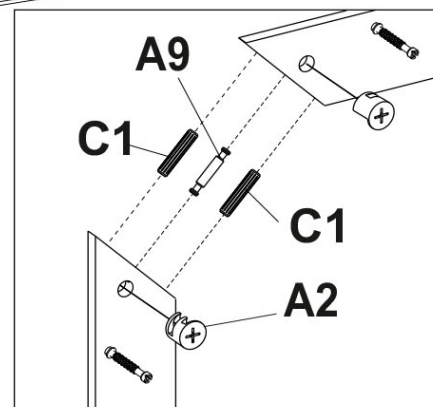
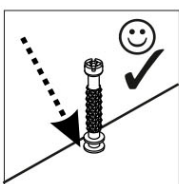
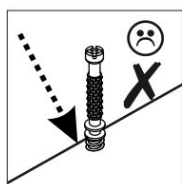
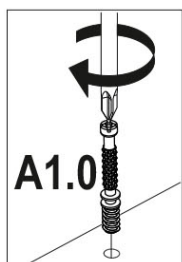
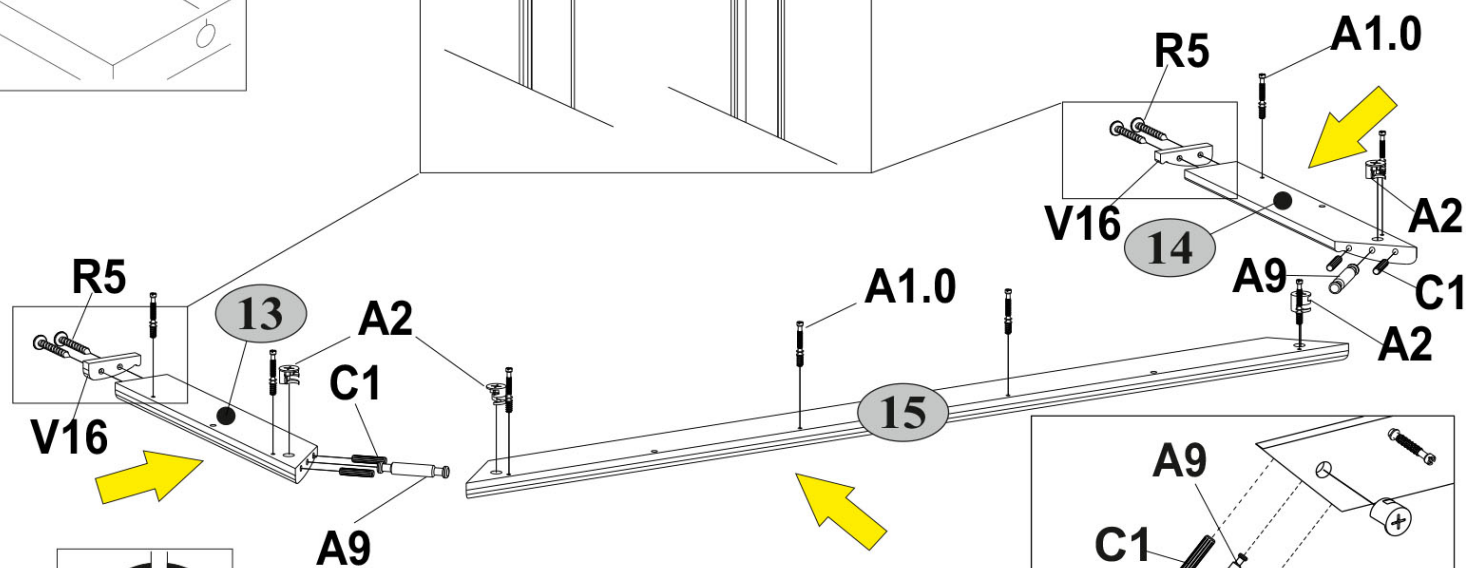
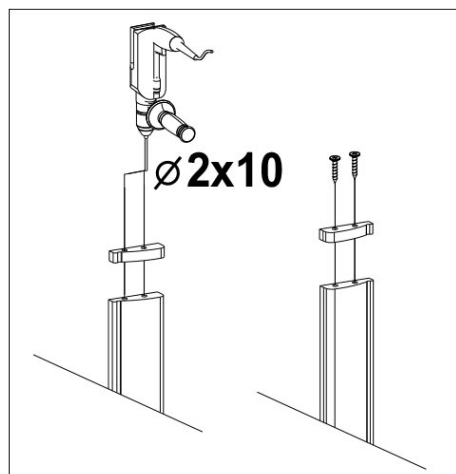
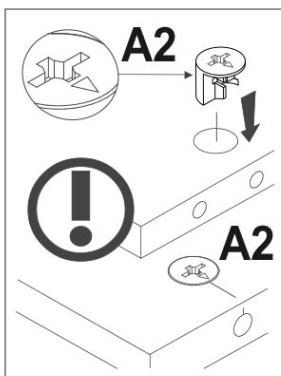
**R5**

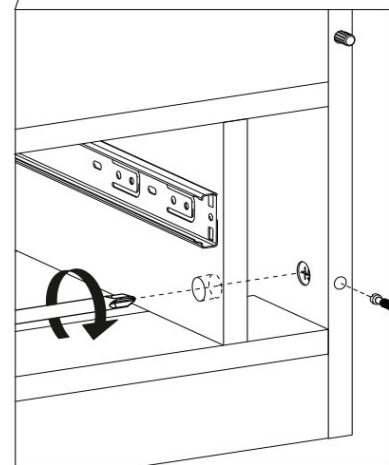
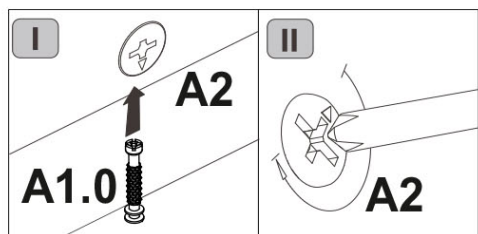
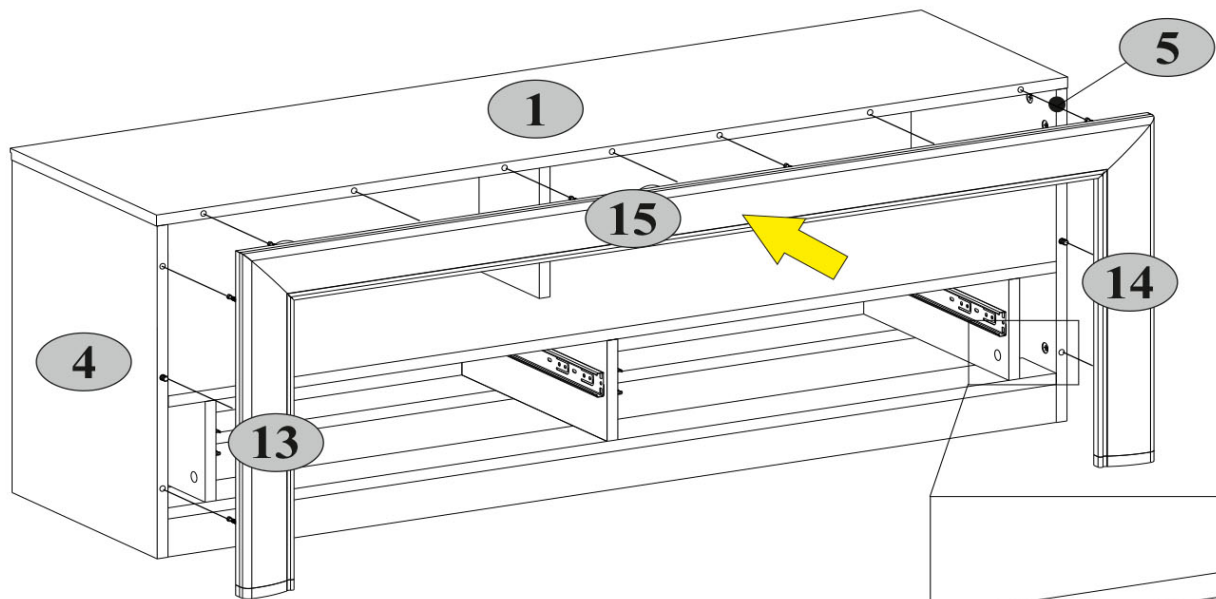
4

3x30

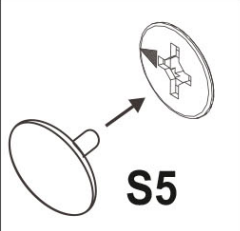
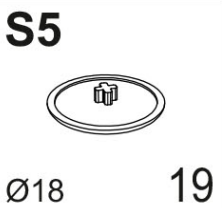
**V16**

80x25x15 2



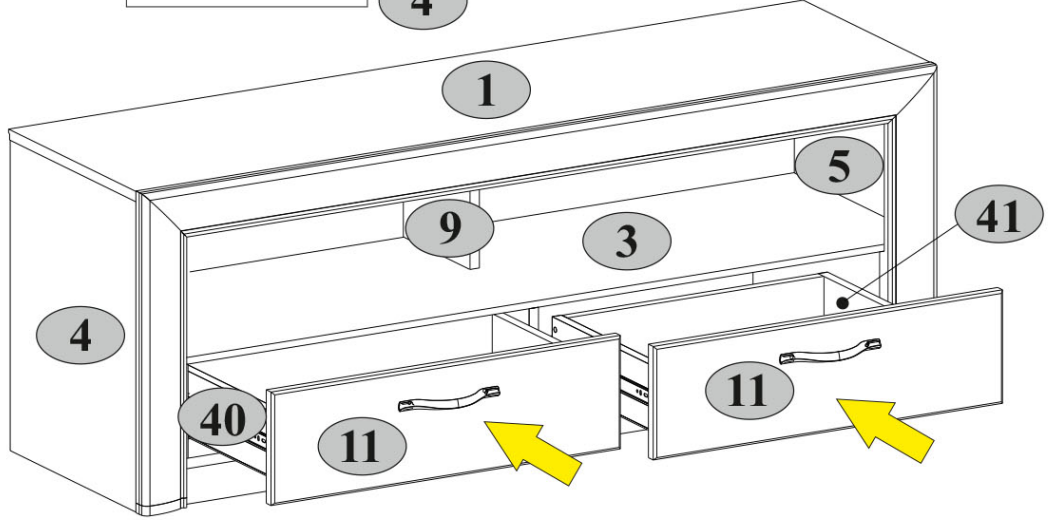


17



- 40
- 5
- 41
- 9
- 4

- 1
- 3
- max. 20 kg
- 11
- max. 5 kg



18

